

**VOLVO
PENTA**

VOLVO PENTA CLASSIC PARTS

RICAMBI ORIGINALI VOLVO PENTA PER MODELLI CLASSICI DI MOTORI



**CLASSIC
PARTS**

**GENUINE
VOLVO PENTA PARTS
FOR CLASSIC ENGINES**



Ricambi Classic Parts per modelli classici di motori Volvo Penta

Come proprietario di un modello classico di motore Volvo Penta, può fare in modo che le prestazioni del tuo motore rimangano eccellenti nel tempo utilizzando dei ricambi Classic Parts originali Volvo Penta.

Volvo Penta offre un concetto personalizzato chiamato "Classic Parts" (ricambi per modelli classici) con il quale ha selezionato e rivisto il listino di alcuni fra i più comuni ricambi originali Volvo Penta. Classic Parts ti aiuta a mantenere il motore Volvo Penta in perfetta efficienza, offrendoti la possibilità di continuare a usufruire in modo sicuro e piacevole della tua imbarcazione. Un ricambio originale Volvo Penta non deve essere considera-

to soltanto un componente singolo, ma una parte importante del motore nel suo insieme. L'utilizzo di un ricambio non originale può causare problemi di affidabilità e prestazioni, oltre che al rischio più serio di danneggiare il motore e la trasmissione.

Troverai i ricambi "Classic Parts" esclusivamente presso la concessionaria Volvo Penta.





Un'ampia gamma di ricambi originali Volvo Penta

I ricambi Classic Parts sono stati appositamente selezionati ed il loro prezzo di listino ribassato. I ricambi Classic Parts riguardano i seguenti motori Volvo Penta:

Modelli classici di motori Volvo Penta	Pag.
• 2001, 2002, 2003, 2003T	4
• MD2010, MD2020, MD2030, MD2040	5
• AD/TMD 30, AD/TMD 31, AD/TMD 40, AD/TMD 41	6
• A benzina 4,3	7
• A benzina 5,0	7
• A benzina 5,7	7



Raddoppiare la garanzia

I ricambi originali Volvo Penta sono coperti dalla nostra garanzia standard di 12 mesi. Se vengono forniti e installati da una concessionaria Volvo Penta autorizzata, estenderemo la garanzia a 24 mesi, manodopera compresa. Per ulteriori informazioni, rivolgersi alla propria concessionaria.

Nota!

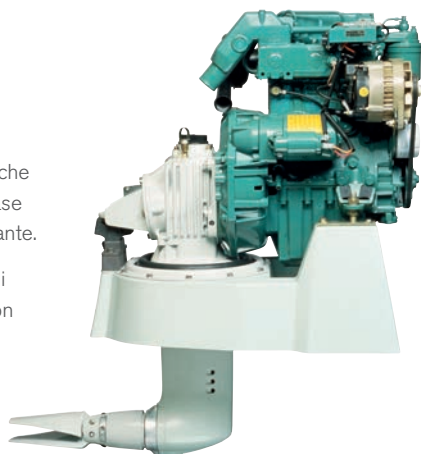
I modelli dei motori Volvo Penta sono stati selezionati con la massima precisione, ma non possono essere compresi tutti. La ringraziamo per la Sua comprensione nel caso in cui il Suo modello non sia incluso. Volvo Penta si riserva il diritto di apportare modifiche a quanto sopra in qualsiasi momento e senza obbligo di preavviso.

Volvo Penta 2001 – 2003T

La Serie 2000 Volvo Penta è stata sviluppata per barche a vela e piccole imbarcazioni a motore. Il motore di base si avvia con facilità e ha un basso consumo di carburante.

Monoblocco e testata dei cilindri realizzati in ghisa. Gli anodi per motore e trasmissione, il raffreddamento con acqua di mare, la campana volano di lega e la ventilazione del basamento a circuito chiuso sono attributi specifici che assicurano una lunga durata a tutti i modelli di motore.

Tutti i componenti importanti soggetti a manutenzione si trovano nella parte anteriore del motore. In questo modo, è facile eseguire gli interventi di manutenzione sul motore utilizzando i ricambi Classic Parts Volvo Penta.



INFORMAZIONI	2001	2002	2003	2003T
Periodo di produzione	1983-93	1983-93	1983-93	1983-93
Tipo di carburante	Diesel	Diesel	Diesel	Diesel
Tipo di motore	Entrobordo	Entrobordo	Entrobordo	Entrobordo
Funzionamento	4 tempi	4 tempi	4 tempi	4 tempi
Potenza (Hp)	9	13/18	20/28	31/43
Cilindro	1	2	3	3
Regime motore (giri/min)	3200	3200	3200	3200
Cilindrata (L)	0,43	0,85	1,28	1,28

CLASSIC PARTS	2001	2002, 2003, 2003 Solas	2002B, 2003B, 2003B Solas	2003T	2003TB
Iniettori		840595	860556	858073	860556
Pezzo di ricambio		3803232	3803237	3803233	3803233
Pompa del carburante		21134777 + 840001	859428	21134777 + 840001	859428
Pompa dell'acqua di mare		840557	840557	858150	858150
Pompa di circolazione		3812286	3812286	3812286	3812286
Turbo				3802053	3802053
Scambiatore di calore		859360*	859360*	858129	858129
Tube di scarico		840690	840690	840630 + 840931	840630 + 840931
Motorino di avviamento	873549	859553	834339 + 872381	834339 + 872381	834339 + 872381
Kit di decarbonizzazione	876307	876308	876309	876310	876310
Kit guarnizione di revisione	875757	875757	875757	876054	876054
Kit di revisione	876960	876961 + 876962	876961 + 876962	876963	876963

* Saranno necessari dei ricambi aggiuntivi.

Nota: La concessionaria Volvo Penta deve ricevere le seguenti informazioni: il modello del motore, e il numero di serie.

Volvo Penta MD 2010 – 2040

Sono i più compatti tra i piccoli motori marini diesel. Questa serie Volvo Penta include dei motori a 2 e a 3 cilindri, dotati di raffreddamento ad acqua di mare e di un generatore da 60A con sensore di carica. Viene garantito un funzionamento regolare e silenzioso grazie a una gamma regolabile di giri/min. Disponibile con Saildrive e invertitore.



INFORMAZIONI	MD2010	MD2020	MD2030	MD2040
Periodo di produzione	1993-2005	1993-2005	1993-2005	1993-2005
Tipo di carburante	Diesel	Diesel	Diesel	Diesel
Tipo di motore	Entrobordo	Entrobordo	Entrobordo	Entrobordo
Funzionamento	4 tempi	4 tempi	4 tempi	4 tempi
Potenza (Hp)	10	19	29	40
Cilindro	2	3	3	3
Regime motore (giri/min)	3600	3600	3600	3600
Cilindrata (L)	0,45	0,68	0,95	1,5

CLASSIC PARTS	MD2010	MD2020	MD2030	MD2040
Pompa dell'acqua di mare	3593654	3593654	3593655	3593655
Pompa di circolazione	3803970	3803970	3580363	3801345
Iniettori nuovi	3580078	3580078	3580386	3580592
Iniettori, ric.	3803440	3803440	3803441	3803442
Pompa di alimentazione	3580100	3580100	3580100	3580100
Pompa del carburante	3809664	3580263	3580382	21286760
Motorino di avviamento	3840888	3840888	21302969	3581727
Tubo di scarico	861906	861906	861906	861906
Tubo di scarico, alta pressione	3581031	3581031	3581031	3581031
Kit guarnizione di revisione	876653	876654	876655	876656
Scambiatore di calore, alloggiam.	861903	3580244	3580736	861769
Scambiatore di calore, cartuccia	861919	21274748	3580325	3580521
Kit di servizio, motore diesel	21189380	21189380	21189380	21189380

Nota: La concessionaria Volvo Penta deve ricevere le seguenti informazioni: il modello del motore, e il numero di serie.

Volvo Penta AD/TMD 30 – 41



Un esempio di rivoluzione marina apportata da Volvo Penta. Questa serie di motori diesel è stata spesso al centro di storie di successo nel settore delle imbarcazioni da diporto. La curva di coppia più efficiente è stata progettata assieme a Duoprop Volvo Penta. Il motore è dotato di turbocompressori.

INFORMAZIONI	AD/TMD 30	AD/TMD 31	AD/TMD 40	AD/TMD 41
Periodo di produzione	1983-86/1983-86	1986-04/1986-1997	1980-86/1976-86	1988-05/1986-97
Tipo di carburante	Diesel	Diesel	Diesel	Diesel
Tipo di motore	Trasmissione poppiera/ Entrobordo	Trasmissione poppiera/ Entrobordo	Trasmissione poppiera/ Entrobordo	Trasmissione poppiera/ Entrobordo
Funzionamento	4 tempi	4 tempi	4 tempi	4 tempi
Potenza (Hp)	110/90	130-150/100	110-165/91-136	200/150
Cilindro	4	4	6	6
Regime motore (giri/min)	3800	3800	3600	3900
Cilindrata (L)	2,39	2,39	3,59	3,6/3,59

CLASSIC PARTS	AD/TMD 30	AD/TMD 31	AD/TMD 40	AD/TMD 41
Pompa dell'acqua di mare	838314	858469	842843	858469
Pompa di circolazione	3580797	3580797 + 1x 3809412, 1x 3588383, 4x 946671	-	-
Tubo di scarico	845261	31 A to 31C Inbord 859963, Aquamatic 860656 31D: 1x 861289, 1x 994562, 1x 3581065	-	859963*
Tubo di scarico, alta pressione	-	861096	-	861096
Turbo	3802020	3802082 o 3802060 o 3583004**	3802003	861260 + 969299 + 11994 o 3802070
Iniettori, nuovi	1552155	3803238	3803239	838665, 3803238
Iniettori, programma scambio	3803239	3803231 o 3803238	-	6x cad. 3803231 o 3803235 o 3803238
Motorino di avviamento	3581774	3581774	3581774	3581774
Pompa del carburante	-	3581579 solo per n. spec. 861119, 860914, 861000	solo per n. spec. 861119, 860914, 861000	860188 o 858208 o 21286760
Pompa di alimentazione carburante	3582310 + 860447	3582310	3582310	3582310 + 860448
Scambiatore di calore, kit alloggiamento	838532	3586704	838429	3586705 + 3581820
Scambiatore di calore, cartuccia	-	-	876551	-
Radiatore dell'olio, alloggiamento	876549	861600 + 997641	876550	876550
Radiatore dell'olio, cartuccia	876551	860634	876552	876552
Kit di decarbonizzazione	3582597	3582435	-	3583787
Kit guarnizione di revisione	876427	876361	876655	876774
Kit revisione, camicia cilindro	4x 875722	Fino al num. di serie 2203121341 = 4x 876761	6x 875722	6x 876261 o 6x 876099
Kit revisione, camicia cilindro	-	Dal num. di serie 2203121342 = 4x 22389354	6x 875722	6x 3803231
Kit revisione, Base	-	877737 o 876968	876972	877223 o 876972 o 876974
Kit segmenti pistone	275350	3817033	275350	3817033
Blocco motore corto	-	3801097	3801098	3801098
Kit di servizio, motore diesel	877201	877201	877202	877202

* Saranno necessari dei ricambi aggiuntivi. ** Sono necessari i numeri specifici

Nota: La concessionaria Volvo Penta deve ricevere le seguenti informazioni: il modello del motore, e il numero di serie.

Volvo Penta

4,3 GXi – 5,7 GiE



Tutti motori Volvo Penta a benzina sono dei motori per imbarcazioni dotati di sistema di accensione affidabile e di facile manutenzione.

Il V6 (4,3 litri) offre un funzionamento affidabile e silenzioso del motore e, al contempo, una coppia potente e alta velocità.

I consolidati modelli V8 (5,0 e 5,7 litri) offrono forte accelerazione, perfetta per lo sci d'acqua. Dove disponibile, con carburatore o iniezione elettronica del carburante (EFI).

Nota! Data l'ampia gamma dei modelli di motori a gas, è fondamentale verificare il numero di serie del motore specifico. Indicare tale numero alla Concessionaria Volvo Penta, che potrà così identificarne il modello.

INFORMAZIONI	4,3, LK, BY, WT, EF	5,0, LK, BY, WT, EF	5,7, LK, BY, WT, EF
Periodo di produzione	1997-2001	1997-2001	1997-2001
Tipo di carburante	Gas	Gas	Gas
Tipo di motore	Sterndrive	Sterndrive	Sterndrive
Funzionamento	4 stroke	4 stroke	4 stroke
Cilindro	V6	V8	V8
Regime motore (giri/min)	4800	4600-5000	5000
Cilindrata (L)	4,3	5,0	5,7

CLASSIC PARTS	4,3, LK, BY, WT, EF	5,0, LK, BY, WT, EF	5,7, LK, BY, WT, EF
Pompa dell'acqua di mare	3857794	3857794	3857794
Kit girante	21951348	21951346	21951346
Pompa di circolazione	3853850	3853850	3853850
Pompa di circolazione, guarnizione	3850595 2x 3852477	3850595 2x 3852477	3850595 2x 3852477
Alternatore	3860171	3860171	3860171
Motorino di avviamento	3860764	3860764	3860764
Pompa carburante, alta pressione	3857650	3857650	3857650
Pompa carburante, bassa pressione	3858261	3858261	3858714
Coperchio dello spinterogeno	3854331	GL, GS, 3853815 Gi, GSi, 3854548	GL, GS, 3853815 Gi, GSi, 3854548
Rotore	3854311	GL, GS, 3853801 Gi, GSi, 3862014	GL, GS, 3853801 Gi, GSi, 3862014
Kit cavo di accensione	3888325	GL, GS, 3857166 Gi, GSi, 3888326	GL, GS, 3857166 Gi, GSi, 3888326
Kit candele	3856759	2x 3851857	2x 3851857
Kit termostato, WC marino	3856961	3856961	3856961
Kit termostato, WC acqua dolce	3831426	3831426	3831426
Kit di servizio, trasmissione	877120	877120	877120

Nota: La concessionaria Volvo Penta deve ricevere le seguenti informazioni: il modello del motore, e il numero di serie.



**Dealer Locator - Ricerca la concessionaria
più vicina a te**

Andare alla pagina volvopenta.com/dealerlocator per cercare tra le 3.500 concessionarie in tutto il mondo. Disponibile anche l'App Volvo Penta Dealer Locator.



Volvo Penta Shop

Oltre 100.000 ricambi e accessori sono disponibili nel web shop Volvo Penta all'indirizzo www.volvopentashop.com



**VOLVO
PENTA**

www.volvopenta.it